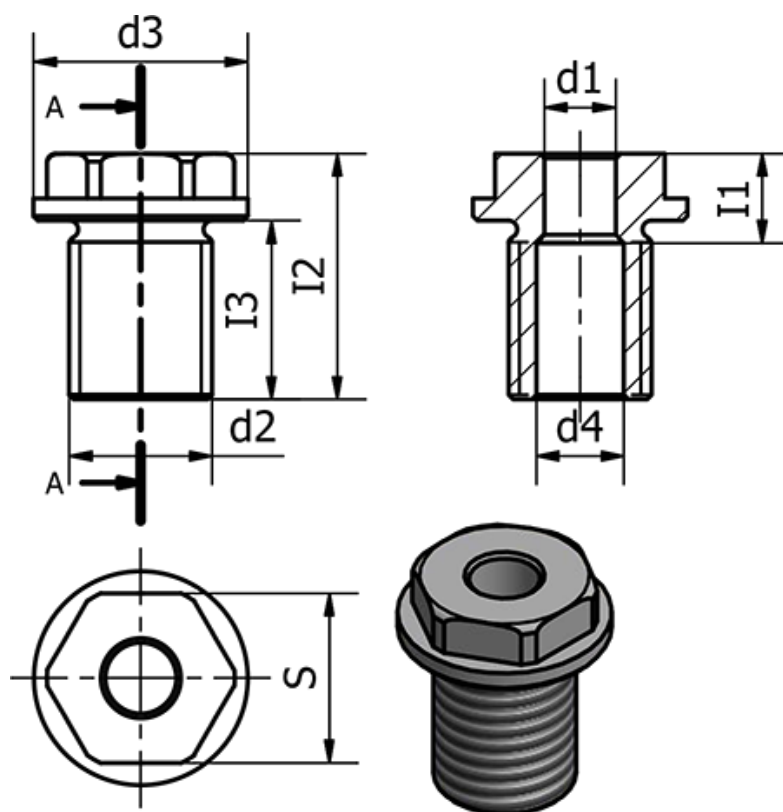


Varenummer: 2011321235M24A  
Beskrivelse: E+G Bøsning for løftepind i rustfast,  
GN 1132-12-35-M24-A

## Mål



d1	= 12	s = 27
d2	= M24	
d3	= 32	
d4	= 14.7	
Holdekraft i Nm	= 200	
I1	= 35	
I2	= 48.5	
I3	= 36	